

SO 03000 - T-rør utv. gjenge

Beskrivelse

- T-rør
- Utv. gjenge sylindrisk
- Messing



Med forbehold om konstruksjonsendringer og tekniske endringer. Kan endres uten varsel

GPA Flowsystem A/S

Regnbueveien 9

NO-1405 Langhus

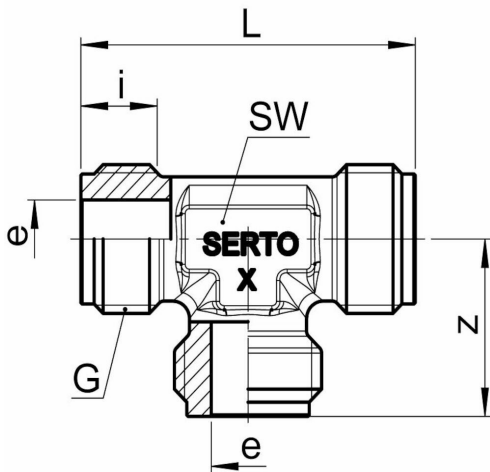
+47 (0)64-85 68 00

info@gpa.no

gpa.no

SO 03000 - T-rør utv. gjenge

Teknisk spesifikasjon



Artikkelnr	G	bar	SW	L	z	e	i
2463000060	1/8"	125	10	38	19	4	8.5
2463000080	1/4"	100	11	42	21	6	9
2463000100	3/8"	100	14	44	22	8	9.5
2463000120	1/2"	100	19	50	25	11	11
2463000170	3/4"	64	27	64	32	15	13

Med forbehold om konstruksjonsendringer og tekniske endringer. Kan endres uten varsel

GPA Flowsystem A/S

Regnbueveien 9
NO-1405 Langhus
+47 (0)64-85 68 00
info@gpa.no
gpa.no